



РУКОВОДСТВО ПО ЭКСПЛУАТАЦИИ

**СТОЛ ФРЕЗЕРНЫЙ
ELITECH**

■ 1820.013300

www.elitech-tools.ru

УВАЖАЕМЫЙ ПОКУПАТЕЛЬ!

Благодарим Вас за выбор продукции ELITECH! Мы рекомендуем Вам внимательно ознакомиться с данным руководством и тщательно соблюдать предписания по мерам безопасности, эксплуатации и техническому обслуживанию оборудования.

Содержащаяся в руководстве информация основана на технических характеристиках, имеющихся на момент выпуска руководства.

Настоящий паспорт содержит информацию, необходимую и достаточную для надежной и безопасной эксплуатации изделия.

В связи с постоянной работой по совершенствованию изделия изготовитель оставляет за собой право на изменение его конструкции, не влияющее на надежность и безопасность эксплуатации, без дополнительного уведомления.

СОДЕРЖАНИЕ

1. Назначение	4
2. Правила техники безопасности	4
3. Технические характеристики	5
4. Описание конструкции и оснастка.....	6
5. Комплектация	7
6. Подготовка к работе.....	8
7. Эксплуатация	9
8. Техническое обслуживание	12
9. Возможные неисправности и методы их устранения	12
10. Транспортировка и хранение	12
11. Утилизация	13
12. Срок службы.....	13
13. Гарантия	13

1. НАЗНАЧЕНИЕ

Стол фрезерный предназначен для стационарного фрезерования заготовок из древесины, ДСП и МДФ с использованием ручного электрического фрезера.

Стол подключается к однофазной сети питания переменного тока напряжением 230 В и частотой 50 Гц.

Стол рассчитан для эксплуатации в следующих условиях:

- температура окружающей воздуха от +1 до +35 °С;
- относительная влажность воздуха до 80 % при температуре 25 °С.

2. ПРАВИЛА ТЕХНИКИ БЕЗОПАСНОСТИ

Рабочее место

- Рабочее место должно быть чистым и хорошо освещенным. Загрязненное рабочее место и недостаточная освещенность может стать причиной травмы.

- Не работайте на столе в помещении с повышенной взрывоопасностью, рядом с легко воспламеняющимися жидкостями, газами и пылью. Электроинструмент при работе создает искры, которые могут привести к воспламенению взрывоопасной пыли или газов.

- Не допускайте к месту работы детей, посторонних лиц и животных.
- Не отвлекайтесь во время работы на столе.

Электробезопасность

- Электровилка стола должна соответствовать сетевой розетке. Убедитесь, что напряжение питания стола соответствует напряжению в розетке.

- Не вытаскивайте вилку из розетки, дергая за шнур питания.

- Следите, чтобы электрокабель не был запутан. Не располагайте электрокабель вблизи нагревательных приборов, острых краев, масла и движущихся деталей, которые могут привести к его повреждению.

- При использовании стола вне помещения используйте соответствующий удлинитель, подходящий для этих целей.

Личная безопасность

- Не работайте на столе в состоянии усталости, алкогольного опьянения или после приема лекарственных препаратов, снижающих концентрацию внимания.

- При работе занимайте устойчивое положение

- Используйте средства индивидуальной защиты (очки, наушники, респиратор, защитная обувь и одежда).

- Перед включением электроинструмента снимите со стола все регулировочные инструменты и гаечные ключи. Оставшийся на столе регулировочный инструмент при включении электроинструмента может привести к травмам.

- Одевайтесь соответствующим образом. Не надевайте свободную одежду или украшения. Ваши волосы, одежда и перчатки должны находиться на безопасном расстоянии от вращающихся частей электроинструмента.

Внимание! При отключении электричества в электросети отключите стол от электросети питания и до появления электричества в сети не подключайте стол к электросети.

Критерии предельного состояния

Внимание! При возникновении посторонних шумов при работе электроинструмента, повреждений изоляции электрокабелей, запаха горелой изоляции, механических повреждений необходимо немедленно выключить электроинструмент, отключить стол от электросети и обратиться в авторизированный сервисный центр для устранения неисправностей.

3. ТЕХНИЧЕСКИЕ ХАРАКТЕРИСТИКИ

Таблица 1

ПАРАМЕТРЫ / МОДЕЛИ	1820.013300
Размер стола, мм	610x360
Высота стола, мм	350
Диаметр фрезы (макс.), мм	50
Напряжение сети, В	230
Масса, кг	12

4. ОПИСАНИЕ КОНСТРУКЦИИ

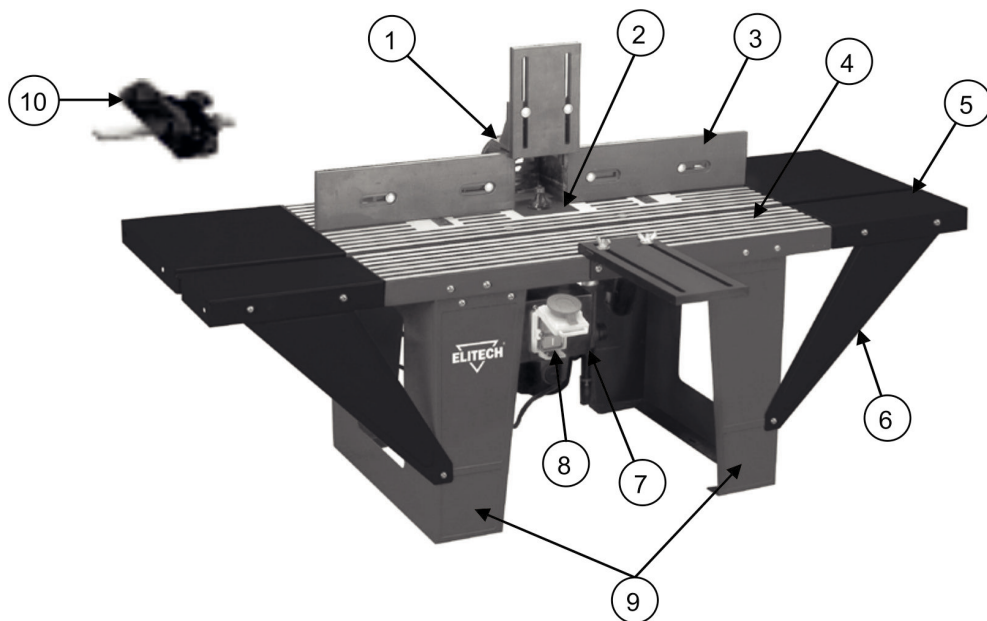


Рис. 1

- 1 – кожух с пылеотводом
- 2 – вставка
- 3 – направляющая
- 4 – плита опорная
- 5 – дополнительная опорная плита
- 6 – стойка опорная
- 7 – плита фрезера
- 8 – выключатель с электророзетками
- 9 – стойка стола
- 10 – упор угловой

5. КОМПЛЕКТАЦИЯ

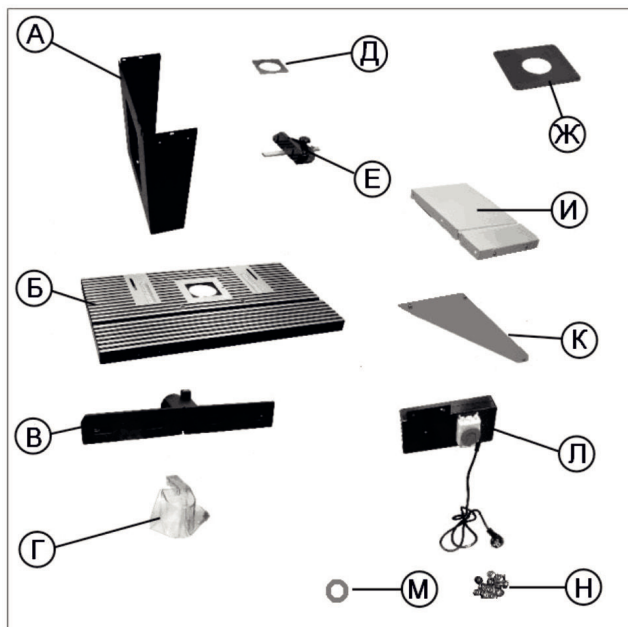


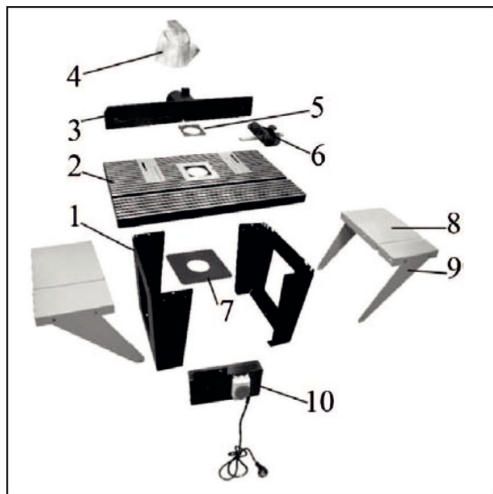
Рис. 2

А – стойка стола	- 2 шт.
Б – плита опорная	- 1 шт.
В – направляющая	- 1 шт.
Г – кожух	- 1 шт.
Д – вставка	- 1 шт.
Е – упор угловой	- 1 шт.
Ж – плита фрезера	- 1 шт.
И – дополнительная опорная плита	- 2 шт.
К – стойка опорная	- 4 шт.
Л – выключатель	- 1 шт.
М – кольцо понижающее	- 3 шт.
Н – крепеж	- 1 комп.

6. ПОДГОТОВКА К РАБОТЕ

Сборка стола

Элементы для сборки фрезерного стола показаны на Рис. 3



- 1 – стойка стола
- 2 – плита опорная
- 3 – направляющая
- 4 – кожух
- 5 – вставка
- 6 – упор угловой
- 7 – плита фрезера
- 8 – дополнительная опорная плита
- 9 – стойка опорная
- 10 – выключатель

Рис. 3

Установите на левой стойке (1) фрезерного стола выключатель (10) и закрепите винтами с гайками.

Установите опорную плиту (2) на две стойки (1) и закрепите винтами с гайками.

Установите дополнительные опорные плиты (8) и опорные стойки (9) и закрепите их винтами с гайками.

Установите на опорную плиту (2) направляющую (3) с кожухом (4) и закрепите винтами и барашковыми гайками.

Установка фрезера

Выверните винты крепления подошвы скольжения и снимите ее с фрезера.

По отверстиям, предназначенным для крепления фрезера, точно разметьте плиту фрезера 7 (Рис. 3).

По разметке просверлите отверстия в плите фрезера, соответствующие диаметру болтов крепления фрезера.

Установите фрезер на плите 7 (Рис. 3).

Плита 7 (Рис. 3) с закрепленным на ней фрезером устанавливается снизу опорной плиты 2 (Рис. 3) стола и крепится к ней четырьмя винтами с потайными головками.

7. ЭКСПЛУАТАЦИЯ

Выключатель

Выключатель 10 (Рис. 3) фрезерного стола оборудован магнитным пускателем. На установленном и закреплённом ручном фрезере при нажатом его выключателе фреза начнёт вращаться только после нажатия зеленой кнопки выключателя 10.

Фрезер выключают красной кнопкой выключателя 10 фрезерного стола.

При всех видах обслуживания устройства (смена инструмента, установка высоты и глубины фрезерования),

перерывах в работе, а также при хранении устройства, сетевой шнур фрезерного стола следует отключить из розетки, не отключая шнур питания ручного фрезера из выключателя 10 фрезерного стола.

Подключение пылесоса

Шланг пылесоса подключается непосредственно к патрубку направляющей 3 (Рис. 3) фрезерного стола.

Максимальный размер фрезерования

Высота фрезерования должна быть не более 50 мм, диаметр фрез не должен быть больше 50 мм.

Понижающее кольцо

При использовании фрезы диаметром менее 45 мм устанавливайте понижающее кольцо (13), Рис. 11. Это необходимо для того, чтобы предельно уменьшить зазор между фрезой и опорной плитой.

Установка направляющей (Рис. 4)

Для фрезерования граней и пазов установите направляющую (3) с крепежными гайками (11) на расстояние, соответствующее необходимой глубине фрезерования.

Отводящая часть направляющей (рис. 4)

Отводящая часть (12) направляющей (3) обеспечивает опору для обработанной части заготовки при выполнении фрезерования.

Установка:

Устанавливается в плоскости по касательной окружности режущей кромки фрезы. 0 до 15 мм (левая шкала)

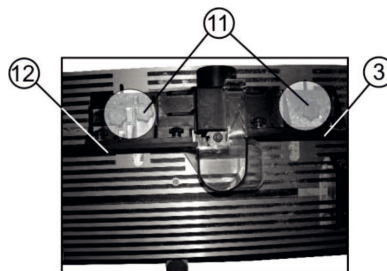


Рис. 4

Глубина/ высота фрезерования

Перед обработкой проверьте пробным фрезерованием установленную глубину фрезерования А (перпендикулярно к оси фрезы) и высоту В (параллельно оси фрезы).

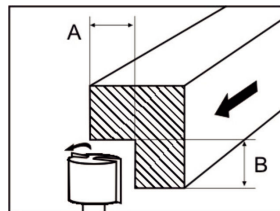


Рис. 5

Фрезерование граней

Небольшие и узкие детали нельзя вести рукой. В таких случаях используют толкатель.

Всегда работайте с кожухом.

Установка высоты и глубины фрезерования производится только при выключенном фрезере.

Необходимо дождаться полной остановки фрезы.

Обработка вдоль волокна (Рис. 6)

Установите глубину фрезерования, после чего крепежными гайками (11) надежно закрепите положение, Рис.8.

Опустите кожух (4), Рис.6, включите фрезер и подавайте заготовку. Подавайте заготовку плавно и равномерно.

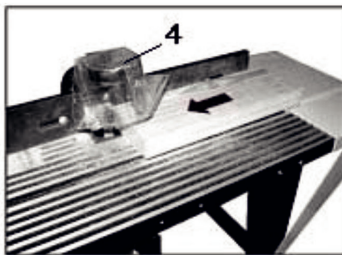


Рис. 6

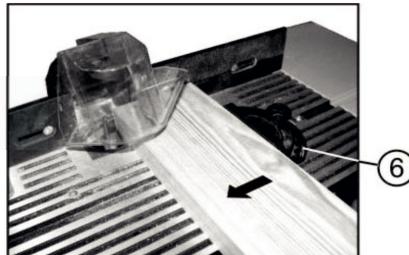


Рис. 7

Торцевое фрезерование (поперек волокон) (Рис.7)

Установите глубину фрезерования. Угловым упор (6) установите на необходимый угол фрезерования. Подача осуществляется с помощью углового упора (6).

Несквозное фрезерование (Рис. 8, 9, 10)

При несквозном фрезеровании (когда обработка начинается не с торца заготовки) следует обрабатывать заготовки длиной не менее 150 мм.

Установите глубину фрезерования, положение надёжно зафиксируйте крепежными гайками (11). Заготовку левым краем прижмите к отводящей части (12) направляющей (3), не касаясь фрезы (положение А). Опустите кожух (4) и включите фрезер. Плавно переведите заготовку в направлении (В) до касания направляющей. Фрезеруйте нужную длину.

Внимание! Опасность отдачи!

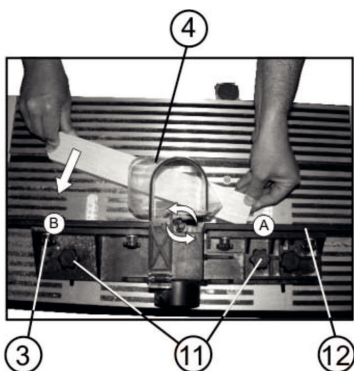


Рис. 8

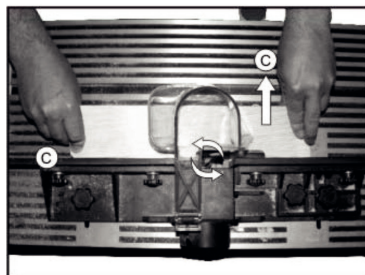


Рис. 9

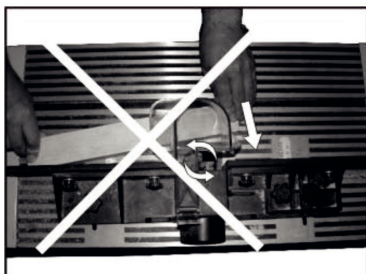


Рис. 10

Недопустимо начинать фрезерование с опоры заготовки в подающую часть направляющей (Рис.10).

Для отвода заготовки ее следует перемещать в направлении (С), Рис. 8. Из соображений безопасности опорный торец должен располагаться справа.

Фрезерование шипов (Рис. 11)

Внимание! Этот вид работы производится с поднятым (или снятым) кожухом.

Работайте в защитных очках.

Установка высоты и глубины фрезерования производится только при выключенном фрезере. Следует дождаться полной остановки фрезы.

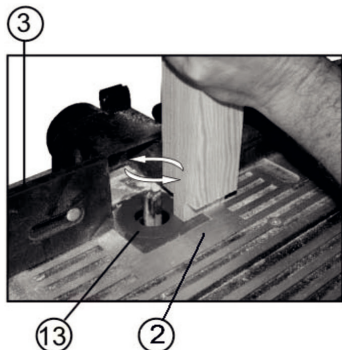


Рис. 11

Установите глубину фрезерования, положение надежно зафиксируйте крепежными винтами (11), Рис.8. Нажмите зеленую кнопку выключателя (8), Рис.1 фрезерного стола.

Удерживайте обеими руками заготовку и прижимая ее к направляющей (3) и опорной плите (2), Рис.11, плавно перемещайте заготовку к фрезе.

Руки должны находиться на безопасном расстоянии от фрезы.

8. ТЕХНИЧЕСКОЕ ОБСЛУЖИВАНИЕ

ВНИМАНИЕ! Не приступайте к техническому обслуживанию стола пока не убедитесь, что он отключен от электросети.

Заменяйте изношенные детали по мере необходимости. Электрические шнуры в случае износа или повреждения следует заменять немедленно.

Содержите стол и рабочее место в чистоте. Не допускайте накопления пыли на столе. Очищайте стол пылесосом или сжатым воздухом. Стол должен содержаться в чистоте.

9. ВОЗМОЖНЫЕ НЕИСПРАВНОСТИ И МЕТОДЫ ИХ УСТРАНЕНИЯ

Таблица 2

Неисправность	Возможная причина	Метод устранения
Фрезер не включается	<ol style="list-style-type: none">1. Нет напряжения в электросети2. Неисправен выключатель3. Плохой контакт вилки с розеткой4. Неисправен фрезер	<ol style="list-style-type: none">1. Проверьте напряжение в электросети2. Обратитесь в авторизованный сервисный центр Elitech3. Проверьте контакт вилки с розеткой4. Проверьте работоспособность фрезера

10. ТРАНСПОРТИРОВКА И ХРАНЕНИЕ

Транспортировка

Изделие в упаковке изготовителя можно транспортировать всеми видами крытого транспорта при температуре воздуха от минус 50 до плюс 50 °С и относительной влажности до 80% (при температуре плюс 25°С) в соответствии с правилами перевозки грузов, действующих на данном виде транспорта.

Хранение

Изделие должно храниться в упаковке изготовителя в отапливаемом вентилируемом помещении при температуре от плюс 5 до плюс 40°С и относительной влажности до 80% (при температуре плюс 25°С).

11. УТИЛИЗАЦИЯ

Не выбрасывайте изделие и его компоненты вместе с бытовым мусором. Утилизируйте изделие согласно действующим правилам по утилизации промышленных отходов.

12. СРОК СЛУЖБЫ

Изделие относится к бытовому классу. Срок службы 7 лет

13. ГАРАНТИЯ

Гарантийный срок на товар и условия гарантии указаны в гарантийном талоне.

РУКОВОДСТВО ПО ЭКСПЛУАТАЦИИ

Сделано в Китае.

Изготовитель: ЦЗЯНСУ ЦЗИНЬФЭЙДА ПАУЭР ТУЛЗ КО., ЛТД
JIANGSU JINFEIDA POWER TOOLS CO., LTD

Адрес: улица Дунфэн, Сецзя Таун, Гаю Сити, Цзянсу, 225644, Китай
Dongfeng Street, Xiejia Town, Gaoyou City, Jiangsu, 225644, China

Уполномоченное лицо:

ООО «АСТИМПОРТ»,
Москва, ул. Бойцовая, дом 27,
тел 8(495) 925-56-42,
E-mail: astimport@rambler.ru

Дата производства:

8 800 100 51 57

Номер круглосуточной бесплатной горячей линии по РФ.
Вся дополнительная информация о товаре и сервисных
центрах на сайте

www.elitech-tools.ru